



OpenAir™  
风阀执行器

GCA...1

带复位弹簧旋转版本  
AC 24 V / AC 230 V

三位、无级控制电动执行器，最小转矩15 Nm，带有自整定装置，0...90°机械调节范围，带有0.9 m长连接电缆，位置信号偏移和范围可调。带有位置指示器，反馈电位计，旋转角度自整定，有辅助开关用于辅助功能。

注意

这份数据手册只包含了执行器的概述。如果想得到有关安全、工程使用注意事项、安装、调试等的细节，请参阅文档CM2Z4613E。

使用

适合于面积大于3 m<sup>2</sup>的风阀  
适合用于连续调节控制器(DC 0...10 V) 或三位控制器 (如室外风阀).  
适合在同一个轴上有两个执行器的风阀。

## 型号一览

型号	121.1E	126.1E	321.1E	326.1E	131.1E	135.1E	161.1E	163.1E	164.1E	166.1E
控制类型	两位控制				三位控制		连续控制			
工作电压 AC 24 V	X	X			X	X	X	X	X	X
工作电压 AC 230 V			X	X						
位置信号Y DC 0...10 V DC 0...35 V 特殊功能 输出U <sub>0</sub> , ~U							X		X	X
位置指示 U = DC 0...10 V							X	X	X	X
反馈电位计 1 k~						X				
辅助开关(2个)		X		X					X	X
电源 (2 个执行器)	X	X	X	X	X	X				

## 功能

型号	GCA12..1 / GCA32..1	GCA13..1	GCA16..1
控制类型	两位控制	三位控制	连续控制
可调位置信号 辅助功能			DC 0...35 V at 偏移 U <sub>0</sub> = 0...5 V 范围 ~U = 2...30 V
旋转方向	顺时针或逆时针取决于风轴位置和控制类型		
弹簧复位功能	一旦断电或电源关断时，弹簧会将执行器回复到机械零点。		
位置指示：机械指示	旋转位置通过位置指示器来指示		
位置指示：电气指示		反馈电位计能被接到外部电压上来指示位置	输出U = DC 0...10 V对应旋转角度
辅助开关	辅助开关A和B的设置点能够独立分开设置，互不影响。 在0-90度之间以5度增量设置		
电源	在同一个风轴上装两个执行器能得到双倍的转矩		
旋转角度限制	风轴的旋转角度能够用机械的方式被限制成5度的增量。		

## 订货

### 注意

电位计和辅助开关不包括在内，所以订货时还要注明相应选件。

### 交货

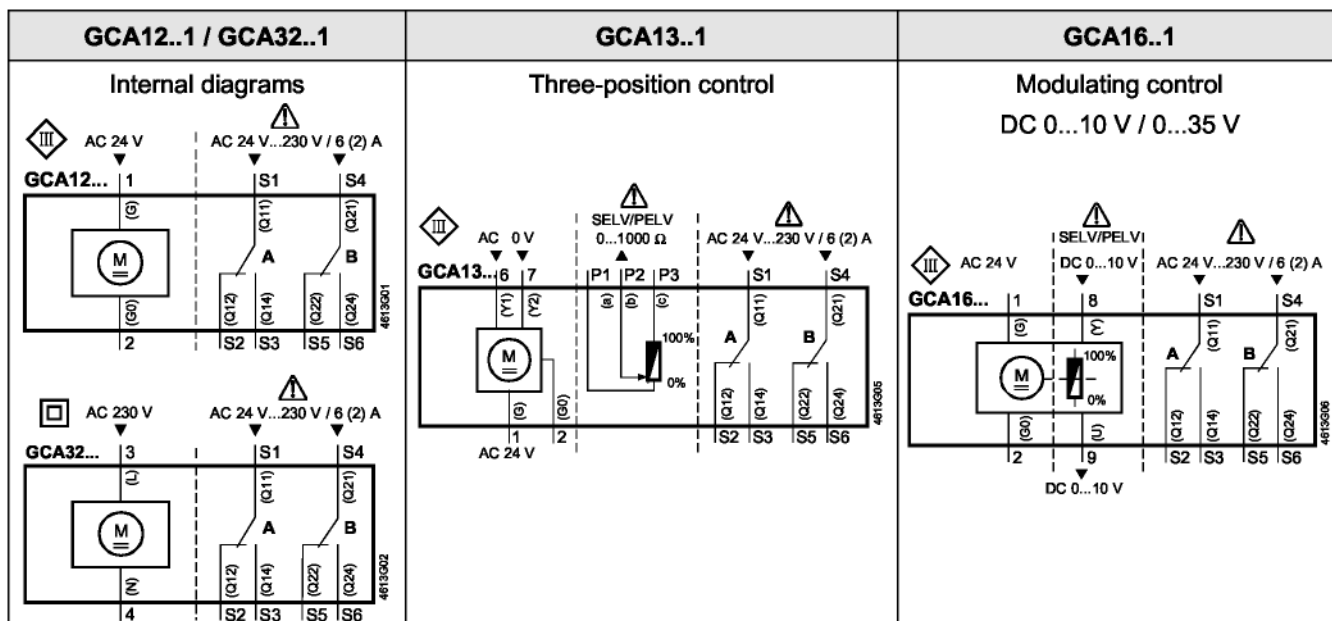
单个部件如位置指示器和其他的安装部件不包括在交货的范围内。

### 附件

其他延伸功能附件，例如，旋转/直线转换装置 and 环境保护盒;请参阅数据手册 **N4699**。

## 技术指标

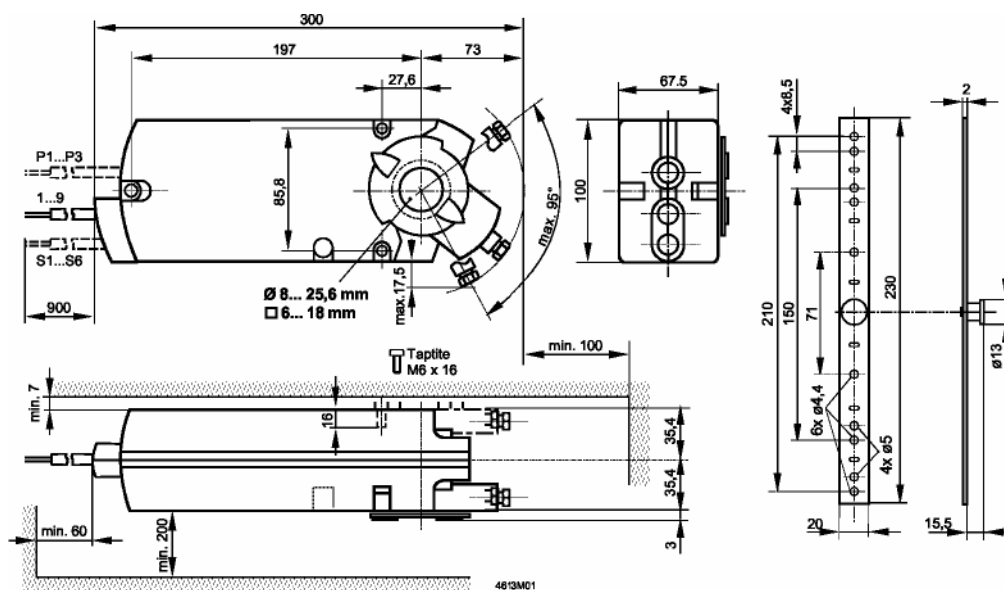
 AC 24 V 电源 (SELV/PELV)	工作电压 / 频率			AC 24 V $\pm$ 20 % / 50/60 Hz	
	功耗	GCA1...1	运行	9 VA / 6 W	
		GCA12..1, 13..1	保持	1.5 W	
		GCA16..1	保持	2.2 W	
 AC 230 V 电源	工作电压 / 频率			AC 230 V $\pm$ 10 % / 50/60 Hz	
	功耗	GCA32..1	运行	9 VA / 6 W	
			保持	9 VA / 2.3 W	
功能数据	最小转矩			16 Nm	
	最大转矩(限制)			50 Nm	
	最小旋转角度/最大旋转角度			90° / 95° $\pm$ 2°	
	90°运行时间 (电机运行)			90 s	
	弹簧复位时间 (掉电时)			15 s	
r GCA13..1位置信号 GCA16..1位置信号,	开关电流 (at AC 24 V) (线 6, 7)			典型 8 mA	
	I输入电压 Y (线 8-2) 最大允许输入电压			DC 0...10 V DC 35 V	
GCA161.1, 166.1 for GCA163.1, 164.1特殊功能	I输入电压 Y (线8-2)			DC 0...35 V	
	五调整特殊功能			DC 0...10 V	
	可调整特殊功能	偏移 U <sub>o</sub> 范围 ~U		DC 0...5 V DC 2...30 V	
GCA16..1位置指示	输出电压 U (线 9-2) 最大输出电流			DC 0...10 V DC $\pm$ 1 mA	
GCA132.1反馈电位计	电阻变化范围 (线P1-P2) 负载			0...1000 $\sim$ < 1 W	
 GCA..6.1, 164.1辅助开关	开关频率			6 A resistive, 2 A inductive	
	电压(不可混合使用 AC 24 V / AC 230 V)			AC 24...230 V	
	辅助开关开关范围 / 设置增量			5°...90° / 5°	
连接线	交叉线			0.75 mm <sup>2</sup>	
	标准长度			0.9 m	
安装保护等级	<b>EN 60 529, IP 54</b>				
	绝缘等级			EN 60 730	
环境条件	AC 24 V, 反馈电位计			III	
	AC 230 V, 辅助开关			II	
执行标准	运行 / 运输			IEC 721-3-3 / IEC 721-3-2	
	温度			-32...+55 °C / -32...+70 °C	
	湿度(无结露)			< 95% r. F. / < 95% r. F.	
	产品安全: 民用自控产品标准或接近于EMC			EN 60 730-2-14 (Type 1)	
	除GCA135.1x所有型号的抗腐蚀性			IEC/EN 61 000-6-2	
	GCA135.1x的抗腐蚀性			IEC/EN 61 000-6-1	
	所有型号辐射			IEC/EN 61 000-6-3	
	 符合	电磁兼容			89/336/EWG
	 符合:	低压指导			73/23/EWG
	 符合:	澳大利亚EMC架构			Radio Communication Act 1992
		<a href="#">Radio Interference Emission Standard</a>			<a href="#">AS/NZS 3548</a>
	尺寸	执行器 B x H x T (参阅“尺寸“) 风轴			81 x 192 x 63 mm
	重量	圆 / 方			8...25.6 / 6...18 mm
最短风轴长				<b>20 mm</b>	
GCA1..1 / GCA32..1不包装				2 kg / 2.1 kg	



### 连接电线

引脚	代号	脚号	连线颜色	缩写	意义	
AC 24V执行器	G	1	红	RD	系统电源AC 24 V	
	G0	2	黑	BK	系统地	
	Y1	6	紫	VT	控制信号AC 0 V, 顺时针	
	Y2	7	桔	OG	控制信号 AC 0 V, 逆时针	
	Y	8	灰	GY	位置信号 DC 0...10 V, 2...10 V, 0...35 V	
	U	9	粉	PK	位置指示 DC 0...10 V	
AC 230V执行器	N	4	蓝	BU	系统地	
	Y1	6	黑	BK	控制信号AC 230 V, 顺时针	
	Y2	7	白	WH	控制信号 AC 230 V, 逆时针	
辅助开关	Q11	S1	灰/红	GY RD	开关A输入	
	Q12	S2	灰/蓝	GY BU	开关A常闭触点	
	Q14	S3	灰/粉	GY PK	开关A常开触点	
	Q21	S4	黑/红	BK RD	开关B输入	
	Q22	S5	黑/蓝	BK BU	开关B常闭触点	
	Q24	S6	黑/粉	BK PK	开关B常开触点	
	位置指示	a	P1	白/红	WH RD	电位计0...100 % (P1-P2)
		b	P2	白/蓝	WH BU	电位计 空
c		P3	白/粉	WH PK	电位计 100...0 % (P3-P2)	

### 尺寸



尺寸单位mm